



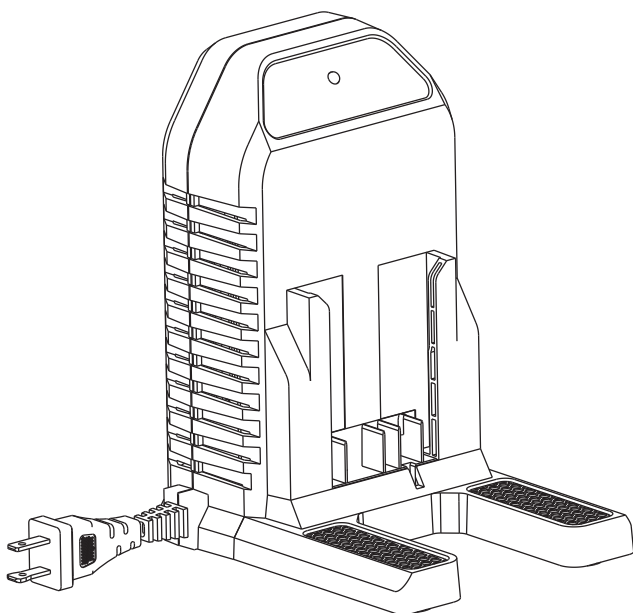
YARDWORKS^{®/MD}

CHARGEUR DE BATTERIE DE 48 V MAX.* AU LITHIUM-ION

N° de modèle : 060-1990-2 | Communiquez avec nous au 1.866.523.5218



Intertek
3026035



IMPORTANT:

Lisez et suivez toutes les règles de sécurité et les instructions de fonctionnement avant d'utiliser ce produit.

**Guide
d'utilisation**

**IMPOR
TANT**

Si vous rencontrez des problèmes ou si vous avez des questions, **NE RETOURNEZ PAS CE PRODUIT AU MAGASIN.** Veuillez contacter l'un de nos agents du service à la clientèle qui se fera un plaisir de vous aider.

Pour communiquer avec le service à la clientèle, veuillez composer le



CANADA: 1.866.523.5218

Introduction	4
Avertissements de sécurité et symboles	5
Fiche technique	7
Schéma du produit	8
Utilisation	9
Entretien	11
Rangement	12
Dépannage	12
Vue éclatée	13
Liste des pièces	14
Garantie	15



Veillez ne pas utiliser l'appareil de jardinage à proximité d'enfants. Cela pourrait entraîner des blessures graves ou la mort.

INTRODUCTION

Félicitations pour votre achat de votre nouvel appareil YardworksMD. Cet appareil a été conçu et fabriqué pour vous offrir la meilleure fiabilité et la meilleure performance possible.

Si vous rencontrez un problème auquel vous ne pouvez pas facilement remédier, veuillez communiquer avec notre service à la clientèle YardworksMD au 1.866.523.5218.

VEUILLEZ LIRE ET CONSERVER CE GUIDE D'UTILISATION. Ces instructions vous permettront d'assembler et d'entretenir correctement votre appareil. Respectez **TOUJOURS** les « **RÈGLES DE SÉCURITÉ** ».

Le guide d'utilisation a été conçu pour vous aider à préparer votre appareil à l'emploi en toute sécurité, et à vous fournir suffisamment d'informations pour vous permettre de vous familiariser avec ses commandes et les fonctionnalités.

SÉCURITÉ D'ABORD



ATTENTION : L'utilisation d'un appareil de jardinage peut projeter des objets étrangers dans les yeux, ce qui peut provoquer des LÉSIONS OCULAIRES GRAVES. Portez TOUJOURS des lunettes de sécurité ou des lunettes de protection lorsque vous utilisez votre appareil de jardinage ou effectuez des réglages ou des réparations. Nous recommandons des lunettes de sécurité standard ou un masque de sécurité à vision large porté par-dessus des lunettes.



Veillez lire ce guide attentivement et assurez-vous de bien comprendre les instructions avant d'utiliser la souffleuse.

Numéro de modèle: _____

Numéro de série: _____

Date d'achat (AAAA-MM-JJ): _____

Remarques : _____

Cet appareil est conforme à la norme canadienne ICES-001.

Cet appareil est conforme à la partie 15 des règlements de la FCC.

L'utilisation est autorisée aux deux conditions suivantes :

(1) Cet appareil ne doit pas causer d'interférences nuisibles et

(2) Cet appareil doit accepter toute interférence reçue, y compris des interférences qui peuvent provoquer un fonctionnement non désiré.

REMARQUE : Cet équipement a été testé et déclaré conforme aux restrictions prévues dans le cadre de la classe B des appareils numériques, définies par la section 15 du règlement de la FCC.

Ces restrictions visent à garantir une protection suffisante contre les interférences nuisibles dans une installation à domicile. Cet appareil utilise et émet de l'énergie de fréquences radio, et s'il n'est pas installé et employé conformément aux consignes, il peut provoquer des interférences nuisibles aux communications radio.




Il n'existe toutefois aucune garantie que de telles interférences ne se produiront pas dans une installation particulière. Si cet appareil occasionne des interférences nuisibles aux réceptions radio ou télévisuelles, ce qui peut être déterminé en mettant l'appareil en arrêt et en marche, l'utilisateur peut corriger cette interférence de l'une des façons suivantes :

- Réorientez ou déplacez l'antenne de réception.
- Augmentez la distance entre l'appareil et le récepteur.
- Branchez l'appareil sur un circuit électrique différent de celui où le récepteur est branché.
- Consultez le fournisseur ou un technicien radio/télévision expérimenté pour obtenir de l'aide.




AVERTISSEMENT : Tout changement ou modification, non expressément approuvé par la partie responsable de la conformité, peut annuler l'autorisation de l'utilisateur à utiliser cet appareil.

Il se peut que certains des symboles suivants soient utilisés sur ce produit. Veuillez les étudier et en apprendre la signification. La bonne interprétation de ces symboles vous permettra de faire fonctionner le produit efficacement et de façon sécuritaire.

Symbole	Signification
	Pour réduire les risques de blessure, l'utilisateur doit lire les consignes contenues dans ce guide d'utilisation.
	Soyez très prudent.
	Construction à double isolation.

N° de modèle : 060-1990-2 | Communiquez avec nous au 1.866.523.5218

FICHE TECHNIQUE

Entrée du chargeur	120 V ~ 60 Hz, 110 W
Sortie du chargeur	48 V, 2 A
Batterie	au lithium
Temps de charge (env.)	
Batterie	
060-1987-2 2,0 Ah	1 h
ABP4830HU 3,0 Ah	1,5 h
060-1988-0 4,0 Ah	2 h
ABP4850HU 5,0 Ah	2,5 h
060-1989-8 6,0 Ah	3 h
Classe de protection :	II / 
Poids du produit	1 lb 9 oz (0.72 kg)

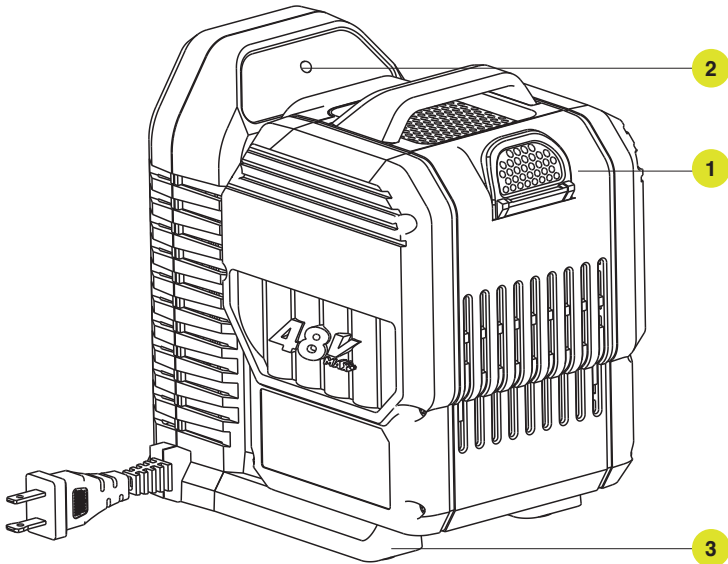
BATTERIES COMPATIBLES :

Numéros de modèle	060-1987-2	ABP4830SH	060-1988-0	ABP4850SH	060-1989-8
Capacité de la batterie	2,0 Ah	3,0 Ah	4,0 Ah	5,0 Ah	6,0 Ah
	Non include	Non include	Non include	Non include	Non include

1. Batterie (non incluse)
2. Témoin de charge lumineux
3. Chargeur

Nous vous recommandons d'acheter vos accessoires énumérés ci-dessus dans le même magasin où vous avez acheté votre chargeur de batterie. Reportez-vous à l'emballage de l'accessoire pour obtenir plus de détails.

Le personnel en magasin peut vous aider et vous offrir des conseils.



N° de modèle : 060-1990-2 | Communiquez avec nous au 1.866.523.5218



REMARQUE: Avant d'utiliser l'outil, lisez attentivement le guide d'utilisation.

CHARGEMENT DE LA BATTERIE

REMARQUE : La batterie de votre nouvel outil n'est pas chargée à l'usine. La batterie doit donc être complètement chargée avant la première utilisation de l'outil.

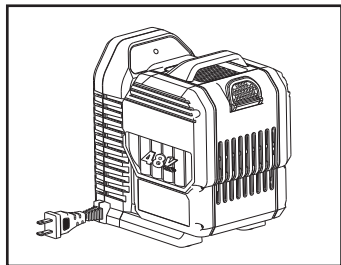
Si la batterie est très chaude, vous devez retirer votre batterie du chargeur et la laisser refroidir d'abord jusqu'à température ambiante, puis vous pouvez la recharger.

Afin de ne pas endommager la batterie, lorsqu'elle est épuisée, chargez-la complètement ou au moins à moitié chargée avant de la ranger.

Si l'outil n'est pas utilisé pendant de longues périodes, rechargez la batterie tous les 3 à 6 mois.

PROCÉDURE DE CHARGEMENT (voir fig. A1, A2)

- 1) Branchez le chargeur à une prise appropriée.
- 2) Glissez la batterie dans le chargeur; le témoin commence à clignoter en vert pour indiquer que le processus de charge a commencé.
- 3) Une fois le chargement terminé, le témoin s'allume en vert fixe. La batterie est maintenant complètement chargée; débranchez le chargeur et retirez la batterie.



A



AVERTISSEMENT : N'utilisez pas le chargeur à l'extérieur ou ne l'exposez pas à des environnements humides ou mouillés. Toute infiltration d'eau dans le chargeur augmente les risques de choc électrique.











AVERTISSEMENT : Le chargeur et la batterie sont spécialement conçus pour fonctionner ensemble, donc n'essayez pas d'utiliser d'autres dispositifs. N'insérez jamais ou ne permettez jamais d'objets métalliques dans votre chargeur ou dans les connexions de votre batterie parce qu'une défaillance électrique et un danger se produiront.



AVERTISSEMENT : Lorsque la charge de la batterie s'épuise après une utilisation continue ou une exposition à la lumière directe du soleil ou à la chaleur, laissez le temps à l'outil de refroidir avant de recharger la batterie pour atteindre la pleine charge.

TÉMOIN DE CHARGE

Ce chargeur est conçu pour détecter certains problèmes qui peuvent survenir avec les batteries. Les témoins indiquent les problèmes (voir le tableau ci-dessous).

Témoin	ON/ Flash	Status
Rouge allumé  	————	Batterie défectueuse
Rouge clignotant  	Protection de la batterie contre la température excessive. La température de la batterie est inférieure à 0 °C (32 °F) ou supérieure à 40 °C (104 °F).
Vert allumé  	————	Batterie complètement chargée
Vert clignotant  	Batterie en cours de chargement

BATTERIES DÉFECTUEUSES

Ce chargeur peut détecter une batterie défectueuse. Lorsqu'une batterie défectueuse est insérée dans le chargeur, le chargeur essaie de la réparer. Ce processus dure environ 30 minutes (le témoin s'allume en vert et clignote). Si la réparation est réussie, le chargeur commencera automatiquement à charger la batterie au maximum de sa capacité (le témoin s'allume en vert et clignote). Si le témoin devient rouge, la batterie n'est pas réparable.

REMARQUE : Les batteries réparées sont toujours utilisables, mais il ne faut pas s'attendre à ce qu'elles soient aussi puissantes pour effectuer le travail que les nouvelles batteries.

PROTECTION DE LA BATTERIE CONTRE LES TEMPÉRATURES EXTRÊMES

Ce chargeur comporte une fonction de protection de la batterie contre les températures extrêmes. Lorsque le chargeur détecte une batterie trop chaude ou trop froide (le témoin s'allume en rouge et clignote), il active automatiquement le circuit de protection et met en pause le chargement de la batterie jusqu'à ce que la batterie ait atteint la température adéquate. Le processus de chargement débute alors automatiquement (le témoin s'allume en vert et clignote). Cette fonction garantit une durée de vie maximale de la batterie.

REMARQUES IMPORTANTES CONCERNANT LE CHARGEMENT :

1. Pour une nouvelle batterie ou une batterie entreposée depuis un certain temps, veuillez recharger la batterie avant d'utiliser l'outil. Si vous souhaitez entreposer la batterie pendant une longue période, chargez-la complètement pour assurer une durée de vie maximale.
2. Une longue durée d'utilisation et une meilleure performance peuvent être obtenues si la batterie est chargée lorsque la température de l'air est comprise entre 18 et 24 °C (65 et 75 °F). Ne chargez pas la batterie à des températures de l'air au-dessous de 0 °C (32 °F) ou supérieure à 40 °C (104 °F). Ceci est important et empêchera des

- dommages graves à la batterie.
3. Ne congelez jamais votre chargeur et ne le plongez jamais dans l'eau ou dans tout autre liquide.
 4. Lorsque la batterie ne parvient pas à produire suffisamment d'énergie pour des tâches précédemment exécutées facilement, veuillez recharger votre batterie, ne continuez pas à l'utiliser dans cette condition. Vous pouvez charger une batterie partiellement utilisée quand vous le souhaitez sans que cela affecte la batterie.
 5. Lors du chargement, il est normal que le chargeur et la batterie deviennent chauds au toucher.
 6. Si la batterie ne se charge pas correctement :
 - a. Vérifiez le courant à la prise de courant en branchant un autre appareil.
 - b. Branchez et débranchez le chargeur pour vérifier s'il est en bon état.
 - c. Vérifiez si la batterie a été endommagée.
 - d. Déplacez le chargeur et la batterie vers un endroit où la température de l'air ambiant est d'environ 18 à 24 °C (65 à 75 °C).
 - e. Si le problème de chargement persiste, contactez Yardworks^{MD} au 1.866.523.5218.
 - f. Dans certaines conditions, lorsque le chargeur est branché à la source d'alimentation, les contacts de charge exposés à l'intérieur du chargeur peuvent être court-circuités par des matériaux étrangers.

Les matériaux étrangers de nature conductrice tels que les particules métalliques doivent être tenus à l'écart des cavités du chargeur. Débranchez toujours le chargeur de la source d'alimentation lorsqu'il ne contient pas de batterie ou avant de tenter de le nettoyer.

Votre outil ne nécessite aucun entretien ou lubrification supplémentaire. N'utilisez jamais de l'eau ou des produits chimiques pour nettoyer votre chargeur. Essuyez-le à l'aide d'un chiffon sec. Rangez toujours votre chargeur dans un endroit sec. Si le cordon d'alimentation est endommagé, il doit être remplacé par le fabricant, son représentant ou une personne qualifiée afin d'éviter tout danger.



AVERTISSEMENT : Retirez la fiche de la prise avant de procéder à toute opération de réglage, d'entretien ou de maintenance.

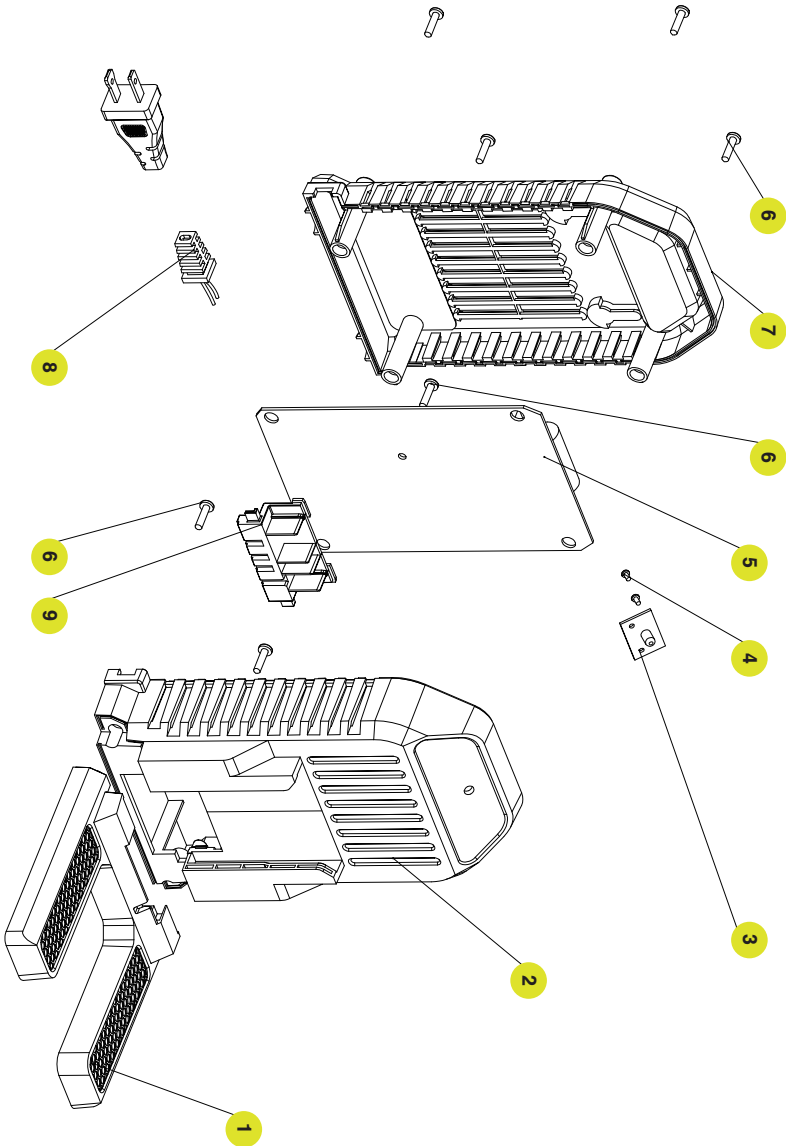


AVERTISSEMENT : Afin d'éviter des blessures graves, retirez toujours la batterie de l'outil avant tout nettoyage ou entretien.

Rangez le chargeur dans un endroit sec.

Le tableau suivant présente les vérifications et les actions que vous pouvez effectuer si votre machine ne fonctionne pas correctement. Si le tableau ne vous aide pas à déterminer ou de corriger le problème, prenez contact avec Yardworks^{MD} au 1.866.523.5281.

Symptôme	Causes possibles	Solution
La batterie ne peut pas être insérée dans le chargeur de batterie	Le chargeur et la batterie ne sont pas compatibles.	Vérifiez si le chargeur et la batterie sont spécifiquement conçus pour fonctionner ensemble.
	La batterie peut être insérée dans le chargeur dans le mauvais sens.	La batterie ne peut être insérée dans le chargeur que dans un sens. Inversez la batterie pour l'insérer dans la fente du chargeur. Le témoin doit être vert et doit clignoter lorsque la batterie est en cours de chargement.
Différents temps de charge	La batterie n'est que partiellement déchargée. Elle peut être rechargée en moins de temps de charge normal.	Chargez complètement la batterie.
	La température ambiante est très froide/chaude.	Trouvez un environnement approprié avec une température d'air adéquate pour charger la batterie.
	La batterie est très chaude.	Laissez la batterie refroidir d'abord à la température ambiante, puis commencez à la recharger.
	La capacité nominal (Ah) des batteries est plus élevée.	Les batteries plus puissantes en Ah nécessitent un temps de charge plus long.



N° de réf.	Description	QTÉ
1	Patte d'appui	1
2	Couvercle avant	1
3	Plaque à DEL	1
4	Vis	2
5	Carte imprimée	1
6	Vis	7
7	Couvercle arrière	1
8	Cordon d'alimentation	1
9	Support à électrode	1

GARANTIE LIMITÉE D'UNE DURÉE DE TROIS ANS

Pendant une période de TROIS (3) ans à compter de la date d'achat au Canada, YARDWORKS CANADA, à sa discrétion, réparera ou remplacera sans frais, pour l'acheteur original, toute pièce comportant un défaut de matériel ou de fabrication.

CETTE GARANTIE NE COUVRE PAS

1. Toute pièce qui est devenue inopérante en raison d'une mauvaise utilisation, une utilisation commerciale, un abus, une négligence, un accident, un entretien inapproprié, ou une modification;
2. L'appareil, s'il n'a pas été utilisé et/ou entretenu conformément au guide d'utilisation;
3. L'usure normale, sauf dans les cas indiqués ci-dessous;
4. Les éléments relatifs à l'entretien périodique comme la lubrification ou l'affûtage de la lame; ou
5. La détérioration normale du fini extérieur résultant de l'usure ou de l'exposition.

COMMENT OBTENIR UN SERVICE

Pour tout service relatif à la garantie, communiquez avec le service d'assistance téléphonique sans frais en composant le 1.866.523.5218

L'usine n'acceptera pas le retour d'un appareil complet, sans la permission écrite préalable de YARDWORKS CANADA.

FRAIS DE TRANSPORT

Les frais de transport pour l'acheminement de tout appareil électrique ou accessoire sont la responsabilité de l'acheteur. L'acheteur doit payer les frais de transport pour toute pièce à remplacer dans le cadre de la présente garantie, à moins que le retour de la pièce n'ait été demandé par écrit par YARDWORKS CANADA.

AUTRES GARANTIES

Toutes les autres garanties, explicites ou implicites, y compris toute garantie implicite de qualité marchande, se limitent à la durée établie dans la présente garantie limitée expresse.

Les dispositions de la présente garantie constituent le seul et unique recours par rapport aux obligations de YARDWORKS CANADA à la suite de la vente de ses produits.

FCC Partie 15

Déclaration de conformité du fournisseur

Description du produit : Chargeur

Numéro de modèle : 060-1990-2

Nom commercial : Yardworks^{MD}

Cet appareil est conforme à la partie 15 des règlements de la FCC.

L'utilisation est autorisée aux deux conditions suivantes :

- (1) Cet appareil ne doit pas causer d'interférences nuisibles et
- (2) Cet appareil doit accepter toute interférence reçue, y compris des interférences qui peuvent provoquer un fonctionnement non désiré.

Partie responsable :

Positec USA, Inc.

PO Box 681298, Charlotte, NC 28216

Tél. : 1 866 523-5218

Télééc. : 704 599-6390

